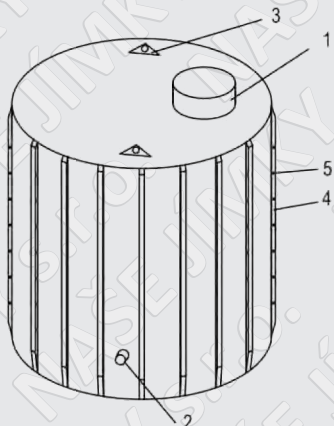
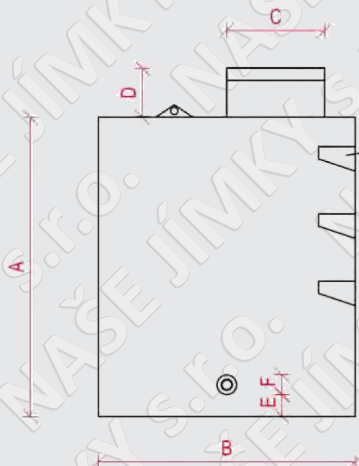


Vodoměrná šachta k obetonování - kruhová

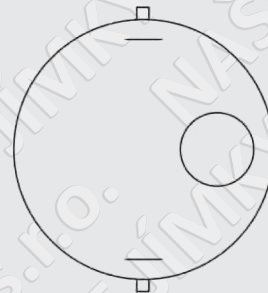
Celkový pohled



Řez



Pohled z vrchní strany



Celkový pohled - vnější plášť

- 1 - revizní komín v. 300 mm, průměr 610 mm
- 2 - průchodka na vodovodní potrubí 32 mm
- 3 - úchyty pro manipulaci se šachtou
- 4 - vyztužovací žebra výška 100 mm
- 5 - otvory (průměr 8 mm) na roxory o průměru 6 mm umístěny ve vzdálenosti 200 mm od sebe
- 6 - protiskluzová stupadla

Pohled ze spodní strany



Typ vodoměrné šachty	A vnitřní výška / mm	B vnitřní průměr / mm	C průměr revizního komínu / mm	D výška revizního komínu / mm	E výška ode dna ke spodní hraně průchodky / mm	F průměr průchodky / mm
VŠ-1	1200	1000	610	300	150	32
VŠ-2	1300	1200	610	300	150	32
VŠ-3	1500	1400	610	300	150	32