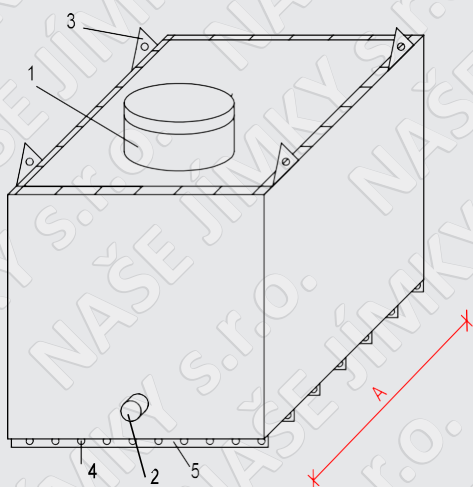
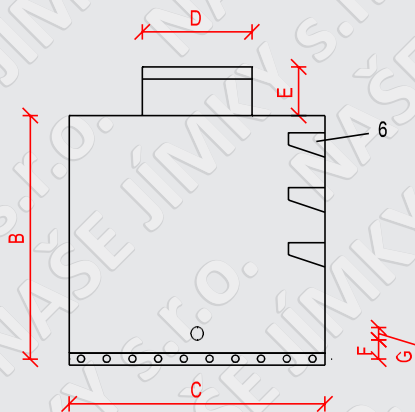


Vodoměrná šachta dvouplášťová - hranatá

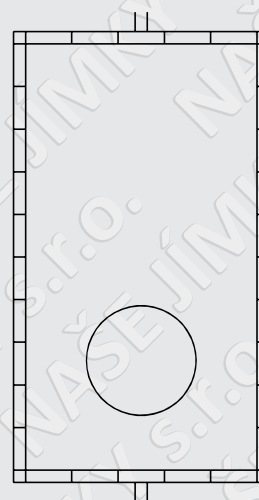
Celkový pohled



Řez



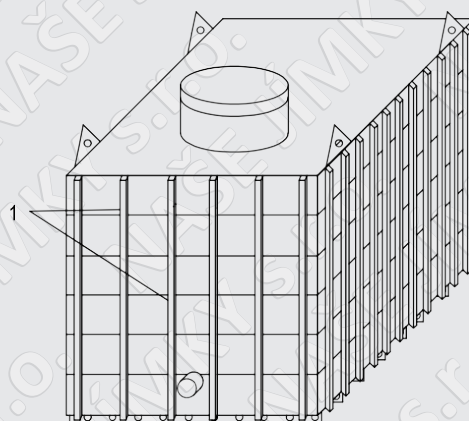
Pohled z vrchní strany



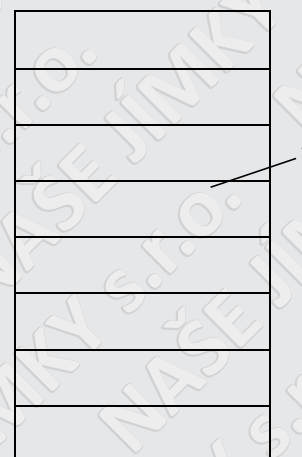
Celkový pohled - vnější plášť

- 1 - revizní komin s poklopem v. 300 mm, průměr 610 mm
- 2 - průchodka na vodovodní potrubí 32 mm
- 3 - úchyty pro manipulaci se šachtou
- 4 - otvory na roxory o průměru 10 mm umístěny ve vzdálenosti 200 mm od sebe
- 5 - žebra o výšce 100 mm ve vzdálenosti 500 mm od sebe
- 6 - protiskluzová stupadla

Pohled na meziplášťi



Pohled ze spodní strany



Pohled ze spodní strany

- 1 - žebra o výšce 100 mm, počet se liší v závislosti na velikosti nádrže

Typ vodoměrné šachty	A vnitřní délka / mm	B vnitřní výška / mm	C vnitřní šířka / mm	D průměr revizního komínu / mm	E výška revizního komínu / mm	F výška ode dna ke spodní hraně průchodky / mm	G průměr průchodky / mm
VŠ-1	1200	1200	900	610	300	150	32
VŠ-2	1200	1500	900	610	300	150	32
VŠ-3	1500	1500	1000	610	300	150	32