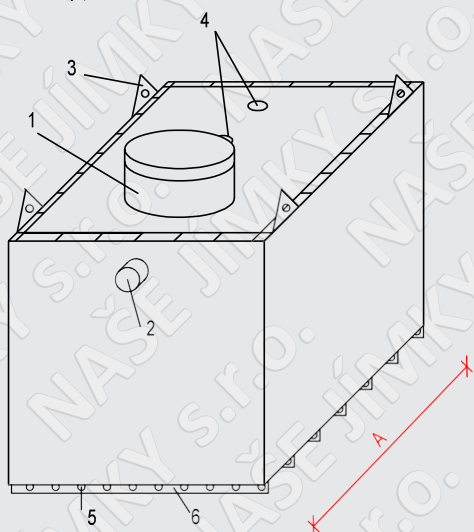
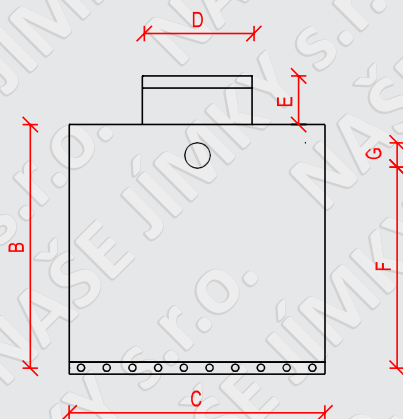


Jímka dvouplášťová - hranatá

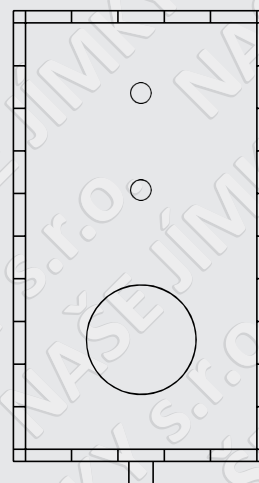
Celkový pohled



Pohled zepředu



Pohled z vrchní strany



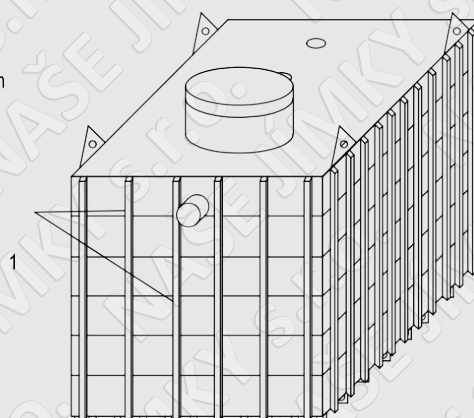
Celkový pohled - vnější plášť

- 1 - revizní komín s poklopem v. 300 mm, průměr 610 mm
- 2 - nátokové potrubí umístěno 20 mm od vrchní hrany vika
- 3 - úchyty pro manipulaci s jímkou
- 4 - otvory na víku pro vsunutí roxorového drátu a vyplnění betonem
- 5 - otvory na roxory o průměru 10 mm umístěny ve vzdálenosti 200 mm od sebe
- 6 - žebra o výšce 100 mm ve vzdálenosti 500 mm od sebe

Pohled ze spodní strany

- 1 - žebra o výšce 100 mm, počet se liší v závislosti na velikosti jímky

Pohled na meziplášť



Pohled ze spodní strany



Objem	A vnitřní délka nádrže / mm	B vnitřní výška nádrže / mm	C vnitřní šířka nádrže / mm	D průměr revizního komínu / mm	E výška revizního komínu / mm	F výška ode dna ke spodní hraně nátoku / mm	G průměr nátoku / mm
2 m ³	2000	1000	1000	610	300	870	110
4 m ³	2000	2000	1000	610	300	1870	110
5 m ³	2000	1700	1500	610	300	1570	110
6 m ³	2000	2000	1500	610	300	1870	110
7 m ³	2400	1500	2000	610	300	1320	160
10 m ³	2500	2000	2000	610	300	1820	160
11 m ³	2800	2000	2000	610	300	1820	160
12 m ³	3000	2000	2000	610	300	1820	160
13 m ³	2600	2000	2500	610	300	1820	160
14 m ³	2800	2000	2500	610	300	1820	160
15 m ³	3000	2000	2500	610	300	1820	160
17 m ³	2950	2000	2900	610	300	1820	160
20 m ³	4000	2000	2600	610	300	1820	160