

Jímka dvouplášťová

Celkový pohled – vnější plášť

- 1 – revizní komín v.200mm,průměr 600mm
- 2 – horní hrana nátoky 20mm od vrchní hrany víka
- 3 – otvory na roxory o průměru 10mm umístěny ve vzdálenosti 200mm od sebe
- 4 – žebra o výšce 100mm ve vzdálenosti 500mm od sebe
- 5 – úchyty pro manipulaci s jímkou
- 6 – otvory na víku pro vsunutí roxorového drátu a vyplnění betonem

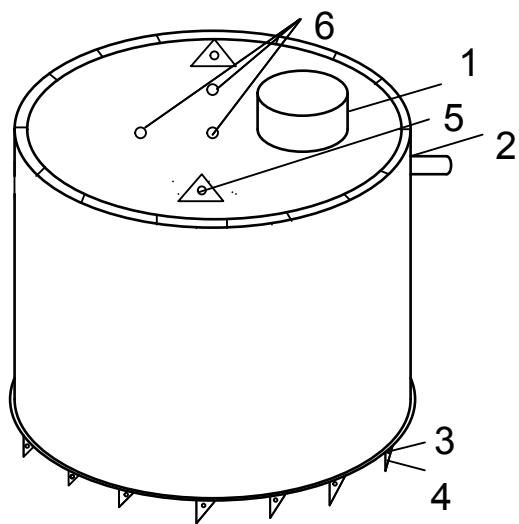
Pohled na meziplášť

- 1 – žebra vyztužená roxory v meziplášťí jímky, počet se liší v závislosti na obsahu jímky

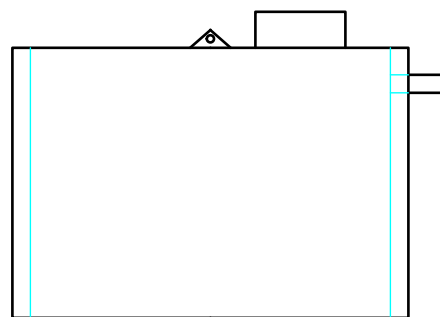
Pohled ze spodní strany

- 1 – žebra o výšce 100mm, počet se liší v závislosti na obsahu (průměru) jímky

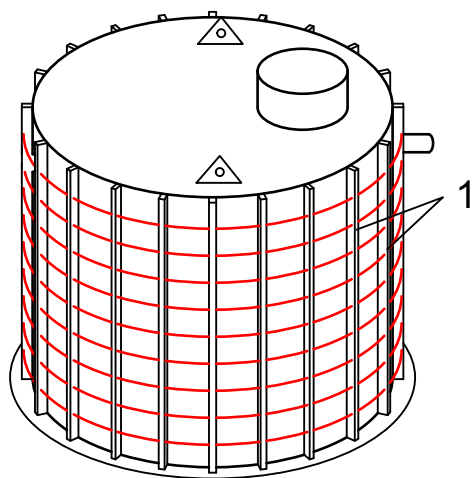
Celkový pohled



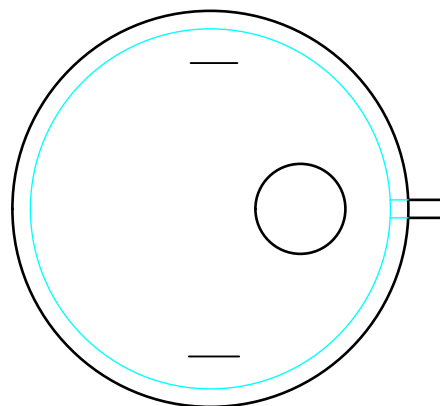
Pohled z boku



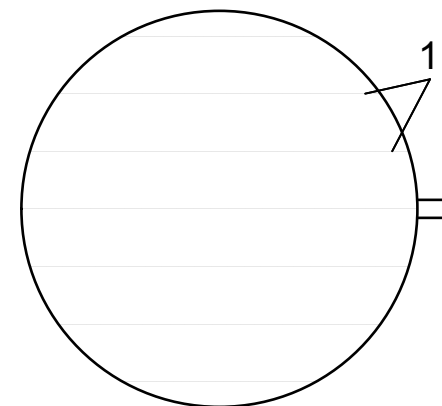
Pohled na mezipláští



Pohled z vrchní strany



Pohled ze spodní strany



Na tento dokument se vztahují autorská práva.
Roman Mižigar, Na kopečku 37, 675 21 Okříšky
IČ: 69676844 , DIČ: CZ7907274573
www.jimkyseptik.cz