

## **Septik samonosný**

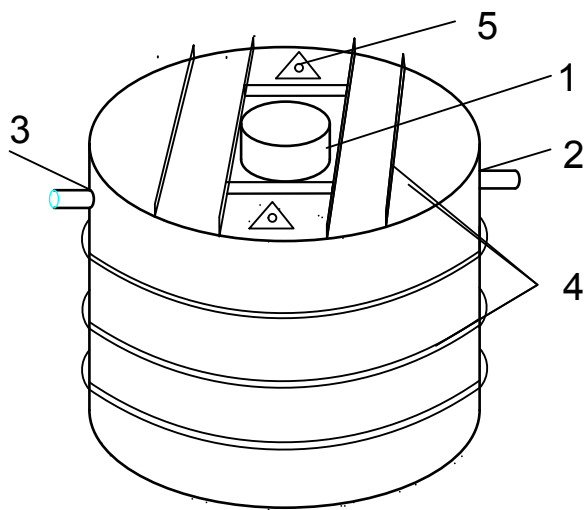
### **Celkový pohled – vnější plášť**

- 1 – revizní komín v.200mm,průměr 700mm
- 2 – horní hrana nátoků 20mm od vrchní hrany víka
- 3 – horní hrana odtoku 70mm od vrchní hrany víka
- 4 – vyztužovací žebra výška 100mm
- 5 – úchyty pro manipulaci se septikem

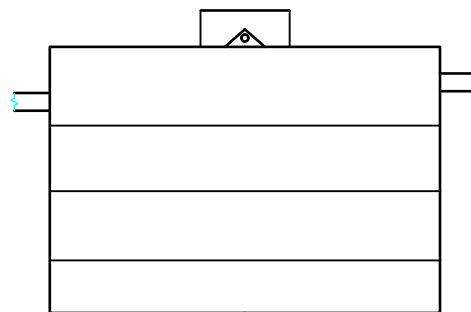
### **Detail vnitřních komor**

- 1 – 1.komora
- 2 – 2.komora
- 3 – 3.komora

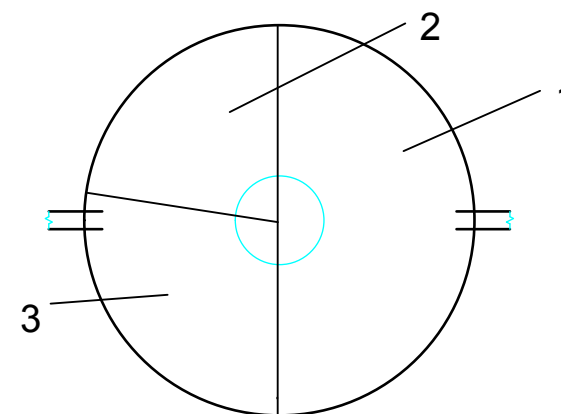
Celkový pohled



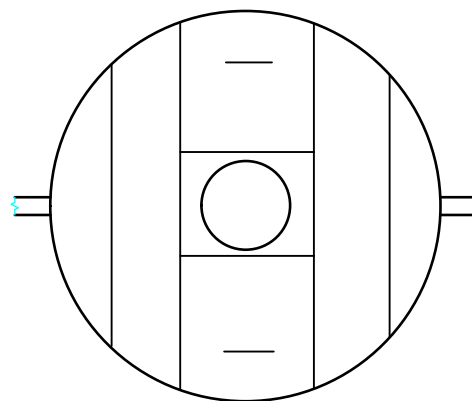
Pohled z boku



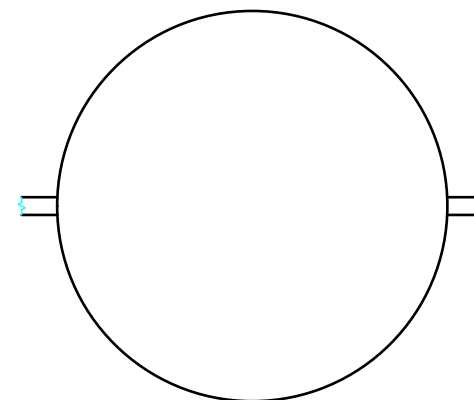
Detail komor septiku



Pohled z vrchní strany



Pohled ze spodní strany



Na tento dokument se vztahují autorská práva.  
Roman Mižigar, Na kopečku 37, 675 21 Okříšky  
IČ: 69676844 , DIČ: CZ7907274573  
[www.jimkyseptik.cz](http://www.jimkyseptik.cz)