

## **Septik dvouplášťový**

### **Celkový pohled – vnější plášť**

- 1 – revizní komín v.200mm,průměr 700mm
- 2 – horní hrana nátoky 20mm od vrchní hrany víka
- 3 – horní hrana odtoku 70mm od vrchní hrany víka
- 4 – otvory na roxory o průměru 10mm umístěny ve vzdálenosti 200mm od sebe
- 5 – žebra o výšce 100mm ve vzdálenosti 500mm od sebe
- 6 – úchyty pro manipulaci se septikem
- 7 – otvory na víku pro vsunutí roxorového drátu a vyplnění betonem

### **Detail vnitřních komor**

- 1 – 1.komora
- 2 – 2.komora
- 3 – 3.komora

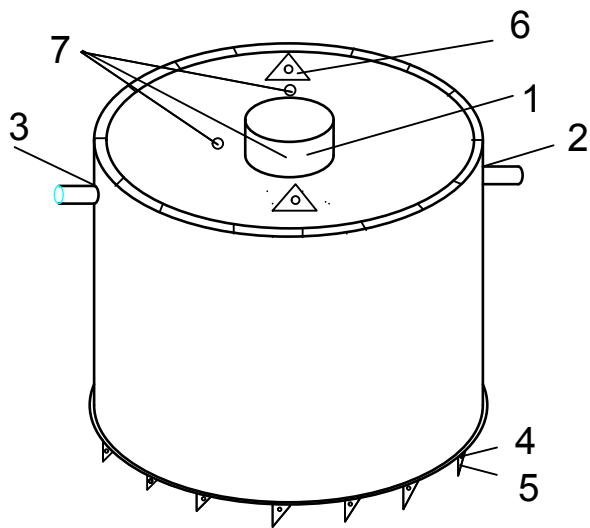
### **Pohled na meziplášť**

- 1 – žebra vyztužená roxory v meziplášti septiku, počet se liší v závislosti na obsahu septiku

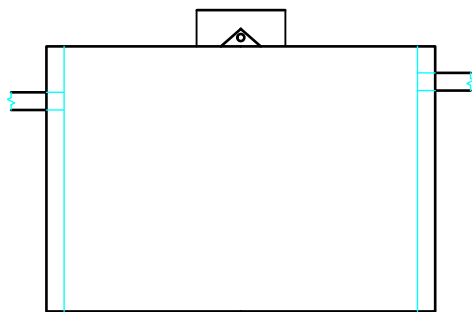
### **Pohled ze spodní strany**

- 1 – žebra o výšce 100mm, počet se liší v závislosti na obsahu (průměru) septiku

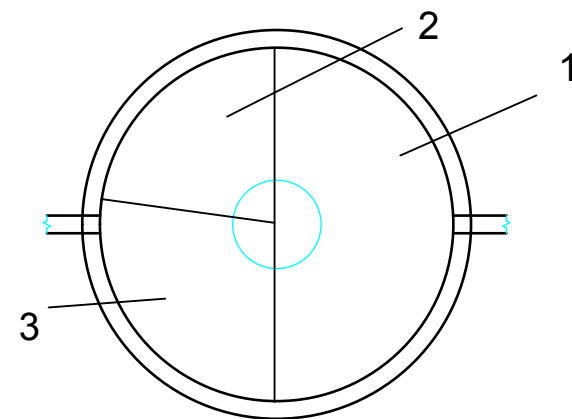
Celkový pohled



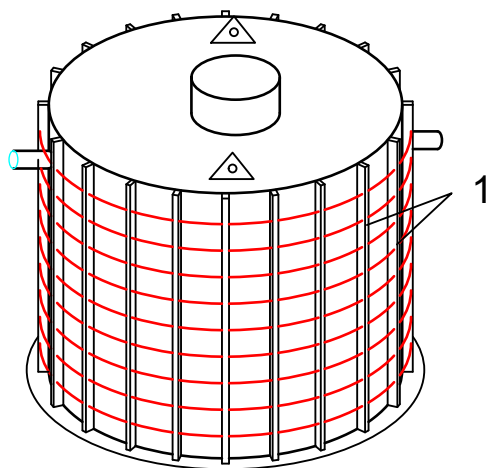
Pohled z boku



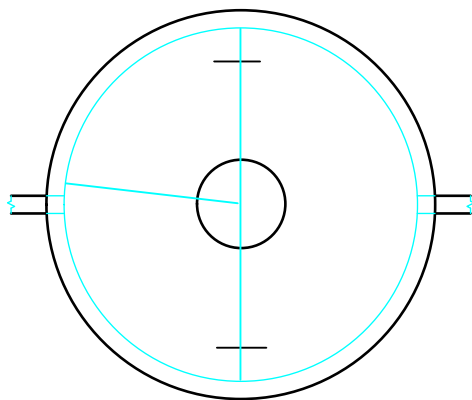
Detail komor septiku



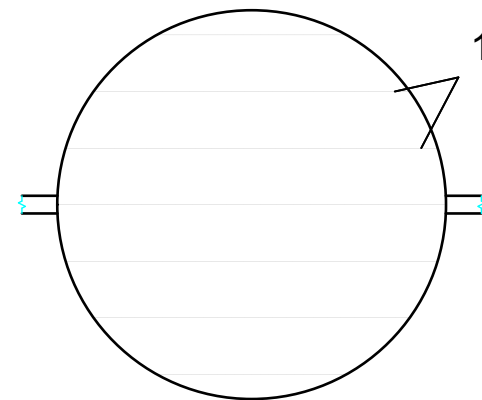
Pohled na mezipláští



Pohled z vrchní strany



Pohled ze spodní strany



Na tento dokument se vztahují autorská práva.  
Roman Mižigar, Na kopečku 37, 675 21 Okříšky  
IČ: 69676844 , DIČ: CZ7907274573  
[www.jimkyseptik.cz](http://www.jimkyseptik.cz)