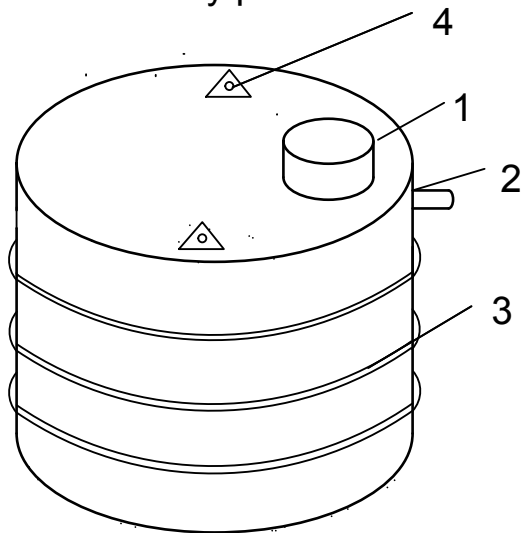


## **Jímka samonosná**

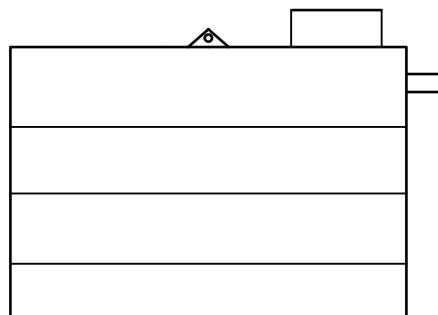
### **Celkový pohled – vnější plášť**

- 1 – revizní komín v.200mm,průměr 600mm
- 2 – horní hrana nátoky 20mm od vrchní hrany víka
- 3 – vyztužovací žebra výška 100mm
- 4 – úchyty pro manipulaci s jímkou

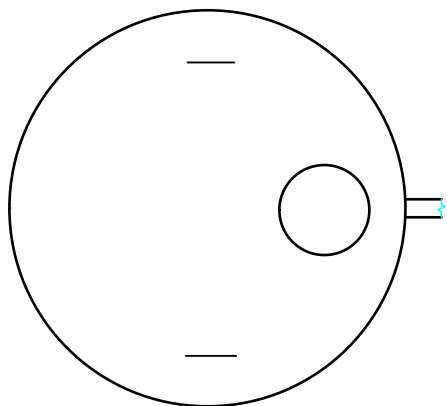
Celkový pohled



Pohled z boku



Pohled z vrchní strany



Pohled ze spodní strany

