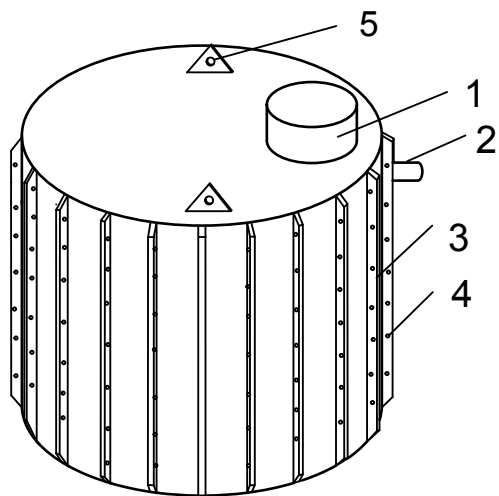


Jímka k obetonování

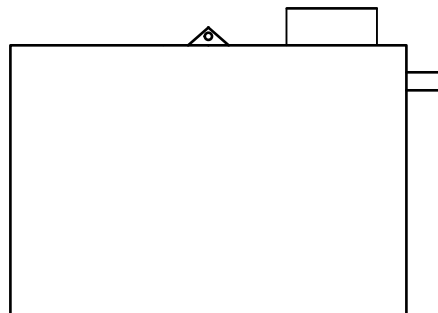
Celkový pohled – vnější plášť

- 1 – revizní komín v.200mm,průměr 600mm
- 2 – horní hrana nátoky 20mm od vrchní hrany víka
- 3 – vyztužovací žebra výška 100mm
- 4 – otvory (průměr 8mm) na roxory o průměru 6 mm umístěny ve vzdálenosti 200mm od sebe
- 5 – úchyty pro manipulaci s jímkou

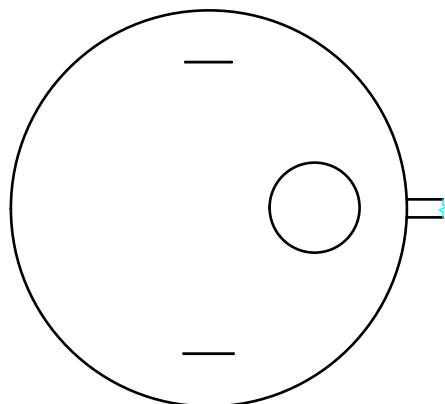
Celkový pohled



Pohled z boku



Pohled z vrchní strany



Pohled ze spodní strany

